



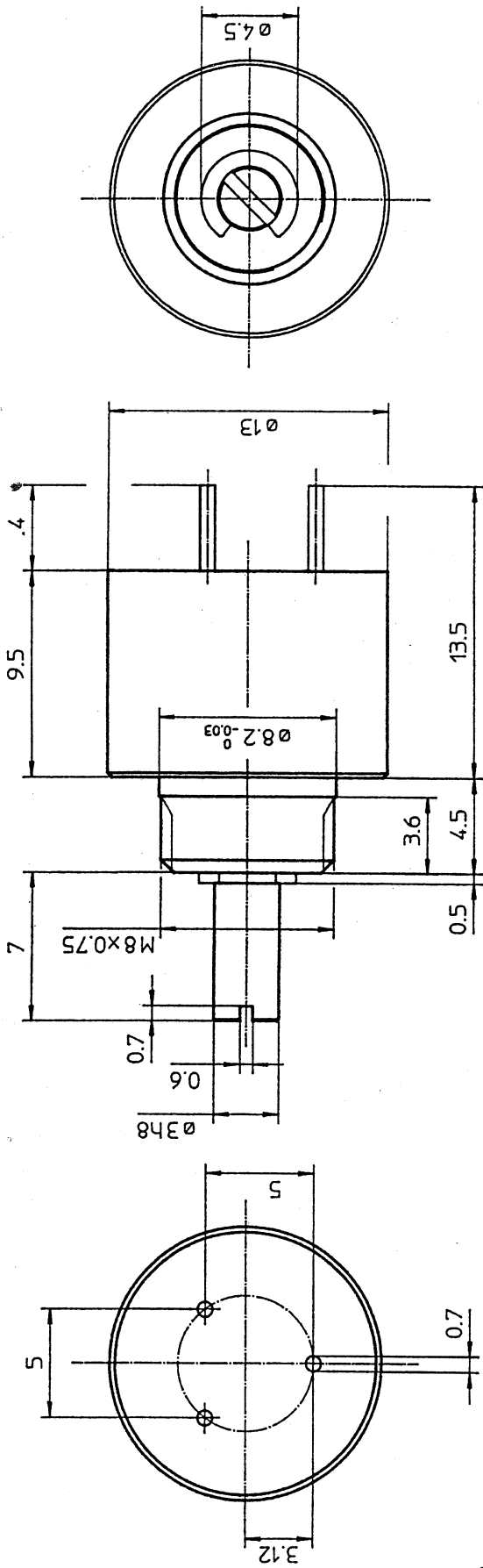
电气参数		
标称阻值	1/5/10	kOhm
阻值精度	±15	%
独立线性度	±2.5	% of meas. range
电气转角	300	°
分压器温度系数	30	ppm/°C
推荐滑动片电流	max. 1	µA
故障失灵滑动片最大电流	5	mA
功率P	max. 0.25	W/40°C
最小寿命(电气)	5 Mio.	cycles
机械参数		
机械转角范围	316	°
转矩	max. 0.5	Ncm
最小寿命(机械)	5 Mio.	cycles
工作温度	-25 ... +85	°C
储存温度	-55 ... +105	°C
防护等级	IP65	
标准		
绝缘电阻(500 VDC, 1bar, 2s)	10	GOhm
绝缘强度(VAC, 50Hz, 1min, 1bar)	750	V
振动(Amax = 0.75mm, f = 30 ... 2000 Hz)	10	g
冲击(half sine pulse, 7 ms)	50	g

PL130

应用
卡车后视镜定位装置
前面板调节旋钮

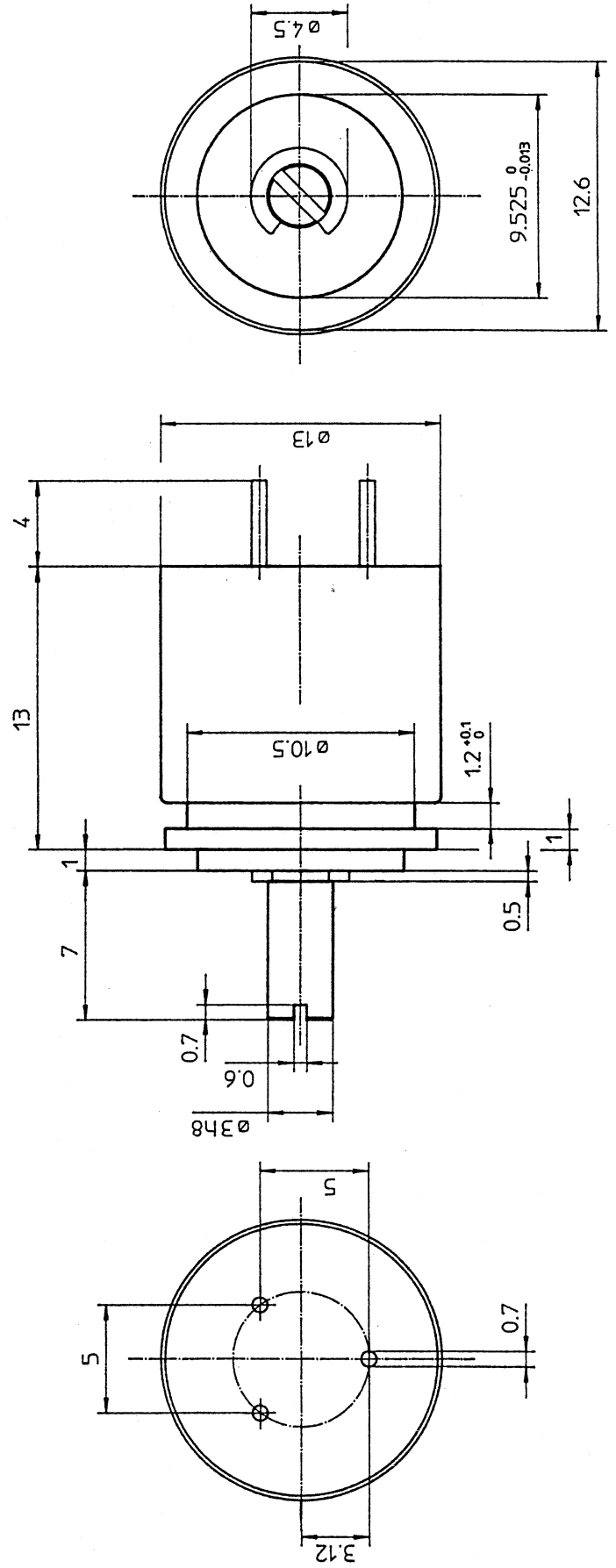
产品特点
小体积
适应性设计
5 Mio. 转
很好的分辨率 好于 0,1°

可选
订制轴设计
电气转角 20° 到300°
机械转角 45° 到 316°



A

PL 130 MB



B

PL 130